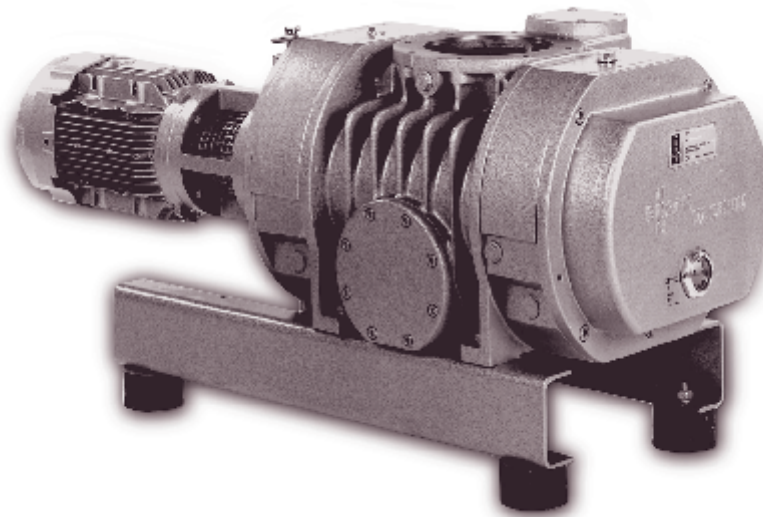


Panda

WV 0250 - 4500 A/B/C



Panda WV 1000 B

Panda Wälzkolbenpumpen sind trockenlaufende Vakuumpumpen, die zusammen mit Vorpumpen in allen Anwendungen des Grob- und Feinvakuums eingesetzt werden, wo große Saugvolumina benötigt werden. Panda Wälzkolbenpumpen arbeiten völlig berührungsfrei und ohne Betriebsmittel wie Öl oder Wasser im Förderraum.

Wirtschaftlich

Durch die große Auswahl an Baugrößen können das Saugvermögen und der Enddruck wirtschaftlich optimal ausgelegt und exakt auf die Prozessbedingungen abgestimmt werden. Der hohe volumetrische Wirkungsgrad ist ein weiterer Faktor zur Steigerung der Wirtschaftlichkeit.

Betriebssicher

durch die bewährte Konstruktion und robuste Bauweise. Das integrierte Bypassventil ermöglicht den Betrieb schon ab Atmosphärendruck.

Anwendungsorientiert

durch variable, horizontale oder vertikale Förderrichtung. ATEX-zertifizierte Ausführungen sowie eine Version zur Förderung von Sauerstoff stehen zur Verfügung.

Panda Roots pumps are dry-running vacuum pumps that are used together with backing pumps in all rough and fine vacuum applications where large suction volumes are required. Panda Roots pumps work completely contact-free and without seal fluids such as oil or water in the working chamber.

Economical

Thanks to the large selection of design sizes, the suction capacity and ultimate pressure can be designed optimally in economic terms, and matched exactly to the process conditions. The high volumetric efficiency is a further factor that increases the economy of operation.

Safe operation

thanks to the tried-and-tested engineering and sturdy design. The integrated bypass valve makes operation possible from atmospheric pressure onwards.

Application-oriented

thanks to variable, horizontal or vertical pumping direction. ATEX-certified versions and a version for pumping oxygen are available.

Les pompes Roots Panda sont des pompes à vide sèches, qui, combinées à des pompes primaires, sont utilisées dans toutes les applications de vide primaire et de vide poussé, là où des grands volumes d'aspiration sont nécessaires. Les pompes Roots Panda travaillent sans aucun contact et sans fluides - que ce soit huile ou eau - dans la chambre de compression.

Rentabilité

Grâce à la grande variété de modèles, la capacité d'aspiration et la pression finale peuvent être conçues de façon optimale et précise pour répondre aux conditions de processus requises. Le haut rendement volumétrique est un autre facteur d'accroissement de la rentabilité.

Fiabilité

Grâce à leur conception et à leur construction robuste. La soupape by-pass intégrée permet une exploitation à partir de la pression atmosphérique.

Flexibilité dans les applications

Grâce à un flux variable, horizontal ou vertical. Des modèles certifiés ATEX ainsi qu'une version pour le transport d'oxygène sont disponibles.

Wälzkolbenpumpen

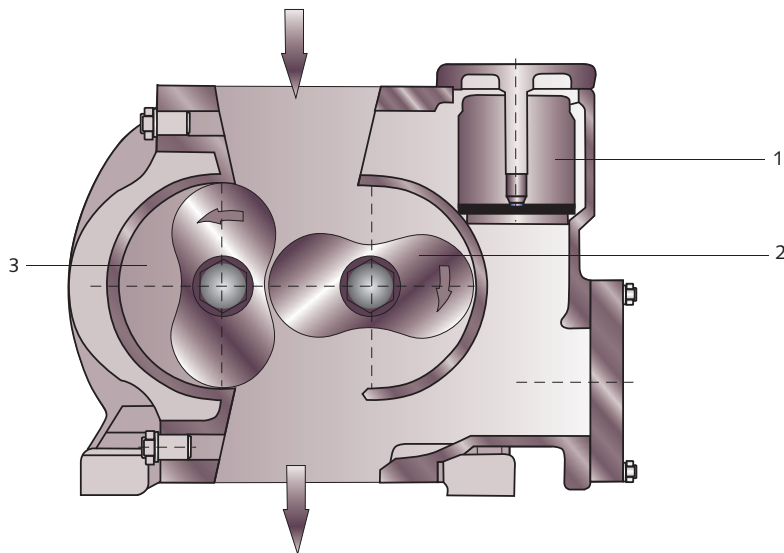
Roots pumps

Pompes Roots

Funktionsprinzip

Principle of operation

Principe de fonctionnement



- 1 Bypass-Ventil
- 2 Wälzkolben
- 3 Kammervolumen

- 1 Bypass valve
- 2 Roots lobe
- 3 Conveyed volume

- 1 Soupape de by-pass
- 2 Lobes rotatifs
- 3 Volume déplacé

Funktionsprinzip und Arbeitsweise

Panda Wälzkolbenpumpen arbeiten mit zwei parallel angeordneten und in entgegengesetzter Drehrichtung rotierenden Wälzkolben (Roots-Prinzip). Bei dem berührungslosen Abwälzvorgang wird jeweils ein Kammervolumen zwischen Wälzkolben und Gehäuse saugseitig abgetrennt und anschließend zur Druckseite gefördert. Für den berührungsfreien Betrieb sind im Förderraum keine flüssigen Schmier- oder Dichtmittel erforderlich.

Panda Wälzkolbenpumpen sind standardmäßig mit einem Bypass-Ventil ausgestattet, das den Differenzdruck zwischen Ein- und Auslass begrenzt.

Principle of operation

Panda Roots pumps work with two Roots lobes arranged parallel and rotating in opposite directions of rotation (Roots principle).

During the contact free rolling process, the conveyed volume is separated off on the suction side between lobe and housing and then pumped to the pressure side. No liquid lubricants or sealants are required in the working chamber for the contact free operation.

Panda Roots pumps have a bypass valve fitted as a standard feature which restricts the differential pressure between the inlet and the outlet.

Principe de fonctionnement

Les pompes Roots Panda travaillent sur la base de deux lobes placés en parallèle et tournant en sens contraire (principe Roots).

Dans le processus rotatif sans contact, le volume déplacé est à chaque fois isolé côté aspiration, entre le lobe et le corps de pompe, puis transporté vers le côté pression. Fonctionnant sans contact, la chambre de compression ne nécessite pas de liquides lubrifiants ou d'étanchéité.

Les pompes Roots Panda sont équipées en standard d'une soupape by-pass qui permet de limiter la pression différentielle entre l'entrée et la sortie.



Technische Daten			Panda	Panda	Panda	Panda	Panda	Panda
Technical data			WV 0250 B	WV 0500 B	WV 1000 B	WV 1500 B	WV 2000 C	WV 4500 A
Spécifications techniques								
Nennsaugvermögen Nominal displacement Débit nominal	50 Hz	m ³ /h	265	495	1085	1500	2140	4500
	60 Hz	m ³ /h	320	600	1300	1800	2600	5400
Max. Differenzdruck Max. differential pressure Pression différentielle max.		hPa (mbar)	53	53	43	43	43	25
Motornennleistung Nominal motor rating Puissance nominale du moteur	50 Hz	kW	0,75	1,5	3	4	5,5	7,5
	60 Hz	kW	1,1	2,2	4	5,5	7,5	9,2
Motornendrehzahl Nominal motor speed Vitesse de rotation nominale	50 Hz	min ⁻¹	1500	3000	3000	3000	3000	3000
	60 Hz	min ⁻¹	1800	3600	3600	3600	3600	3600
Ölfüllung Oil filling Quantité d'huile		l	1,25	1,25	2,4	2,4	4,9	3,4
Gewicht ca. Weight approx. Poids approx.		kg	136	143	241	270	532	600

Einsatz in Vakuumsystemen

Panda Wälzkolbenpumpen werden zusammen mit anderen Vakuumpumpen (Vorpumpen) in Vakuumsystemen oder -pumpständen eingesetzt.

Als Vorpumpe eignen sich ölgeschmierte Drehschieber-Vakuumpumpen der Baureihe R 5 oder trockene Schrauben-Vakuumpumpen COBRA.

Mit der Baureihe **Combi** bietet Busch standardisierte Vakuumpumpstände an, bei denen Panda Wälzkolbenpumpen eingesetzt werden.

Durch die verschiedenen Vakuumpumpentypen, die als Vorpumpen geeignet sind und durch die Vielzahl an Baugrößen ergeben sich schier unendliche Kombinationsmöglichkeiten mit Panda Wälzkolbenpumpen von 265 bis 5400 m³/h und mehr Saugvermögen. Somit lassen sich Combi Vakuumpumpstände exakt auf den jeweiligen Anwendungsfall auslegen.

Use in vacuum systems

Panda roots pumps are used together with other vacuum pumps (backing pumps) in vacuum systems or vacuum pump groups.

Oil-lubricated rotary vane vacuum pumps of the R 5 series or COBRA dry screw vacuum pumps are suitable as backing pumps.

With the **Combi** series, Busch supplies standardised vacuum pump systems that use Panda roots pumps.

The different types of vacuum pumps that can be used as backing pumps and the large number of design sizes result in almost endless possible combinations with Panda roots pumps with a suction capacity of 265 to 5400 m³/h and more. This allows Combi vacuum pump systems to be tailor-made to the respective application case.

Utilisation dans les systèmes de vide

Les pompes Roots Panda sont utilisées, combinées à d'autres pompes à vide (pompes primaires), dans des systèmes de vide ou des groupes de vide.

Les pompes à palettes lubrifiées de la série R 5 ou les pompes à vis sèches de la série COBRA sont parfaitement adaptées pour être utilisées comme pompes à vide primaires.

Avec la série **Combi**, Busch offre des groupes de vide standardisés, dans lesquels les pompes Roots Panda peuvent être intégrées.

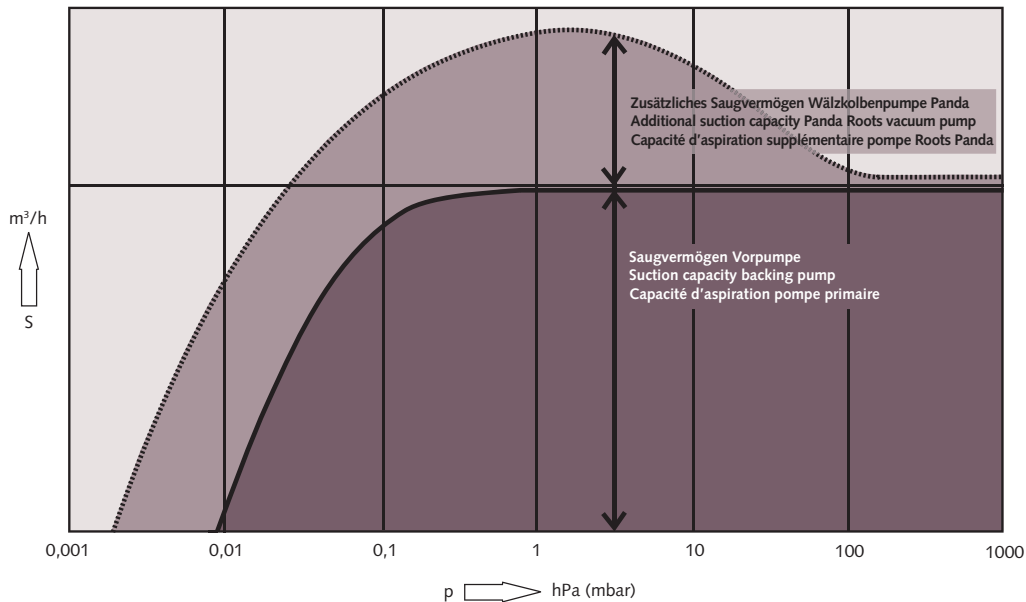
Grâce aux différents types de pompes à vide pouvant être utilisés comme pompes primaires et grâce à la variété des tailles, il existe un nombre presque infini de combinaisons possibles avec les pompes Roots Panda, dans une plage de débit de 265 à 5400 m³/h et plus encore. Ainsi les groupes de vide sont parfaitement adaptés aux divers cas d'application requis.

Wälzkolbenpumpen

Roots pumps

Pompes Roots

Vergrößerung des Saugvermögens durch Panda Wälzkolbenpumpen
Enlargement of the suction capacity through Panda Roots pumps
Accroissement de la capacité d'aspiration grâce aux pompes Roots Panda



Funktion des Bypass-Ventils

Das Bypass-Ventil besteht aus einer Verbindung der Saug- und Druckseite der Panda Wälzkolbenpumpe außerhalb des Verdichtungsraumes. Ein in dieser Verbindung angebrachtes mechanisches Ventil öffnet bei Überschreitung der eingestellten Druckdifferenz. Dadurch kann ein Teil des angesaugten Gases wieder zurückströmen.

Dieses Bypass-Ventil ermöglicht, dass die Wälzkolbenpumpe zusammen mit der Vorpumpe bei Atmosphärendruck eingeschaltet werden kann, ohne dass es zu einer Überlastung der Pumpe oder des Motors kommen kann. Der wesentliche Vorteil dieses Bypass-Ventils liegt darin, dass die Abpumpgeschwindigkeit des Vakuumpumpstandes ab Atmosphärendruck erheblich gesteigert wird.

Function of the bypass valve

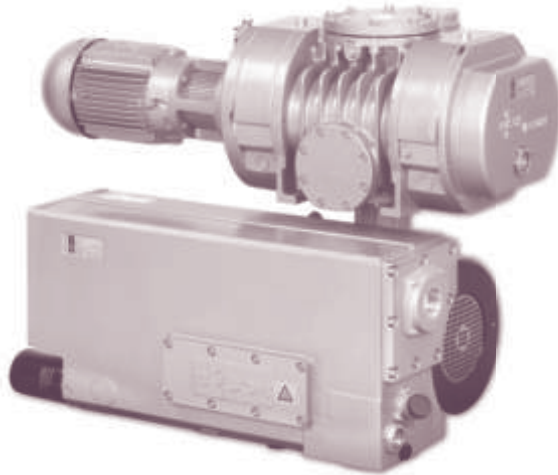
The bypass valve consists of a connection between suction and pressure side of the Panda Roots, which is located outside of the conveying chamber. A mechanical valve is built into this connection and opens when the pressure difference is exceeding the determined maximum value. This ensures that part of the pumped gas is returned to the inlet.

This bypass valve allows the operation of the Roots pump together with the backing pump at atmospheric pressure, avoiding any overload of the pump or the motor. The main advantage of this bypass valve is to increase significantly the pump down speed of the vacuum pump system.

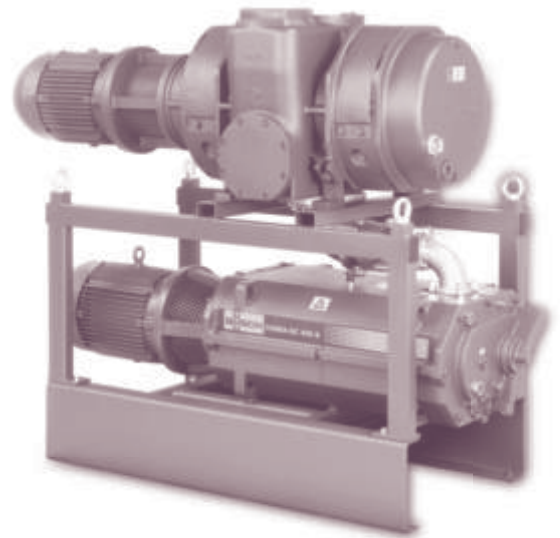
Fonction de la soupape by-pass

Le by-pass se compose d'une connexion entre le côté aspiration et le côté refoulement de la pompe Roots. Une soupape mécanique intégrée dans cette connexion s'ouvre lorsque la pression différentielle limite est dépassée. De cette façon, une partie du gaz aspiré est réinjecté à l'aspiration.

Ce by-pass équipé d'une soupape permet de démarrer la pompe Roots et la pompe primaire à la pression atmosphérique, sans que cela ne puisse entraîner une surcharge de la pompe ou du moteur. Le principal avantage de cette soupape réside dans le fait que la vitesse de pompage à partir de la pression atmosphérique est augmentée de manière significative.



Combi Panda + R 5



Combi Panda + COBRA

Vakuumpumpstände Combi

Grundsätzlich besteht ein Vakuumpumpstand Combi aus einer Vorpumpe und einer Wälzkolben-Vakuumpumpe (Roots).

Als Vorpumpe wird eine ölgeschmierte Drehschieber-Vakuumpumpe der Baureihe R 5 oder eine Schrauben-Vakuumpumpe COBRA eingesetzt. Nennen Sie uns den gewünschten Arbeitsdruck oder Druckbereich, das gewünschte Saugvermögen, das zu fördernde Medium und die weiteren relevanten Prozessbedingungen oder Vorschriften. Mit diesen Angaben können unsere Projekt Ingenieure die Komponenten des Vakuumpumpstandes Combi bestimmen.

Versionen

Grundsätzlich gibt es zwei Möglichkeiten, beide Vakuumpumpen zu kombinieren:

1. Die Roots Wälzkolbenpumpe wird auf die Vorpumpe mittels Zwischenflansch verschraubt. Diese Vakuumpumpenkombination ist auf dem Grundrahmen der Vorpumpe befestigt.
2. Die beiden Vakuumpumpen werden individuell in ein Rahmengestell montiert und mit einer flexiblen Flanschverbindung miteinander verbunden.

Beide Versionen zeichnen sich durch ihre kompakte Bauweise aus.

Combi vacuum units

A Combi vacuum pump system basically consists of a Roots and a backing pump. The backing pump can be an oil-lubricated rotary vane vacuum pump of the R 5 series or a screw vacuum pump COBRA.

Tell us the working pressure or pressure range you require, the necessary suction capacity, the medium to be conveyed and the other relevant process conditions or requirements. Based on this information, our project engineers can select the suitable components of your Combi vacuum pump system.

Versions

There are basically two ways to assemble a vacuum pump system:

1. The Roots pump is connected to the backing pump with a rigid connection flange. This pump combination is mounted on the base frame of the backing pump.
2. The Roots vacuum pump and the backing pump are mounted individually in a frame rack and connected with a flexible piping.

Both of these versions are extremely compact.

Groupes de vide Combi

Les groupes de pompage de vide Combi se composent d'une pompe Roots et d'une pompe primaire. La pompe primaire consiste en une pompe à palettes lubrifiées R 5 ou d'une pompe à vis COBRA. Indiquez-nous vos objectifs de débit et de pression, le type de gaz aspiré et autres caractéristiques du processus. Ces précisions permettront à nos ingénieurs de déterminer les composants appropriés de votre groupe de pompage Combi.

Versions

Les deux pompes à vide peuvent être montées de deux manières différentes:

1. Le Roots est monté sur la pompe primaire par l'intermédiaire d'une bride rigide, l'ensemble étant fixé sur le châssis de base de la pompe primaire.
2. Les deux pompes sont montées individuellement sur un châssis spéciale et reliées par une conduite flexible.

Les deux versions se caractérisent par leur conception compacte.

Wälzkolbenpumpen

Roots pumps

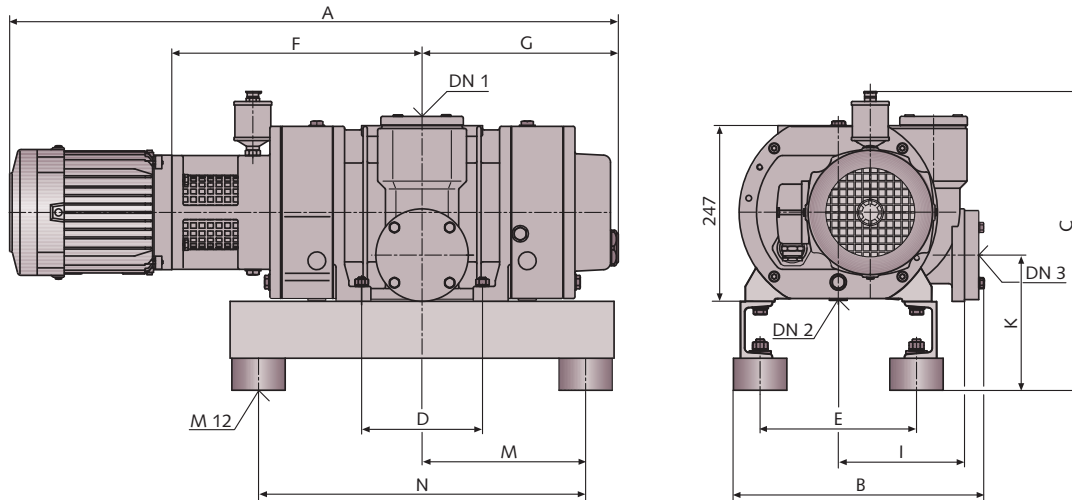
Pompes Roots

Abmessungen

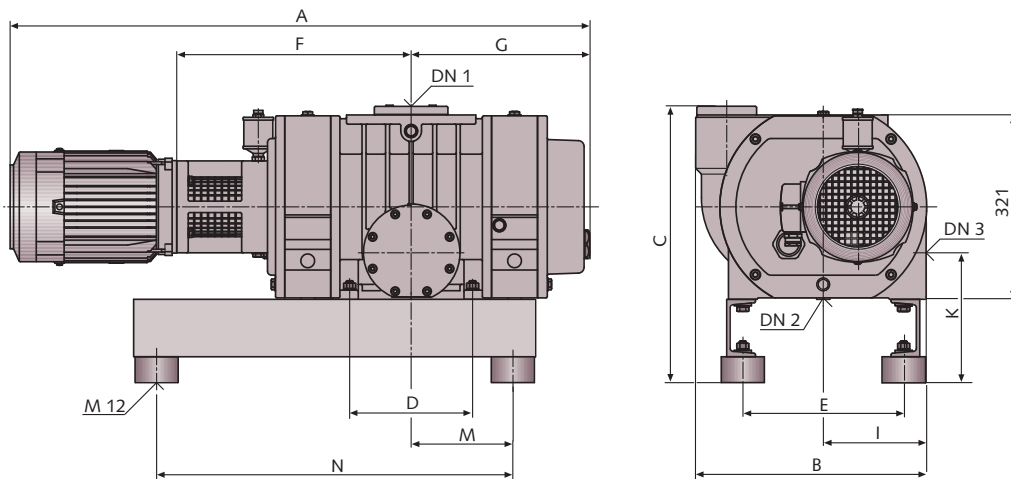
Dimensions

Dimensions

Panda WV 0250/0500 B



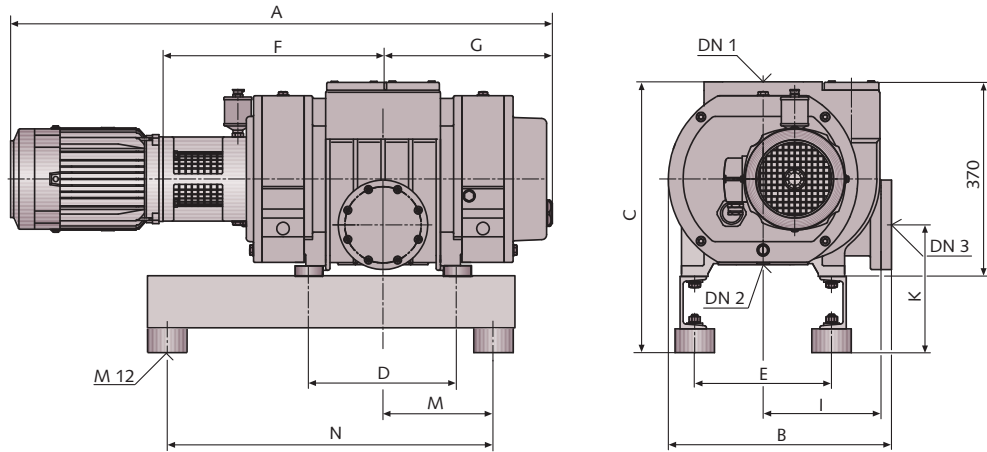
Panda WV 1000 B



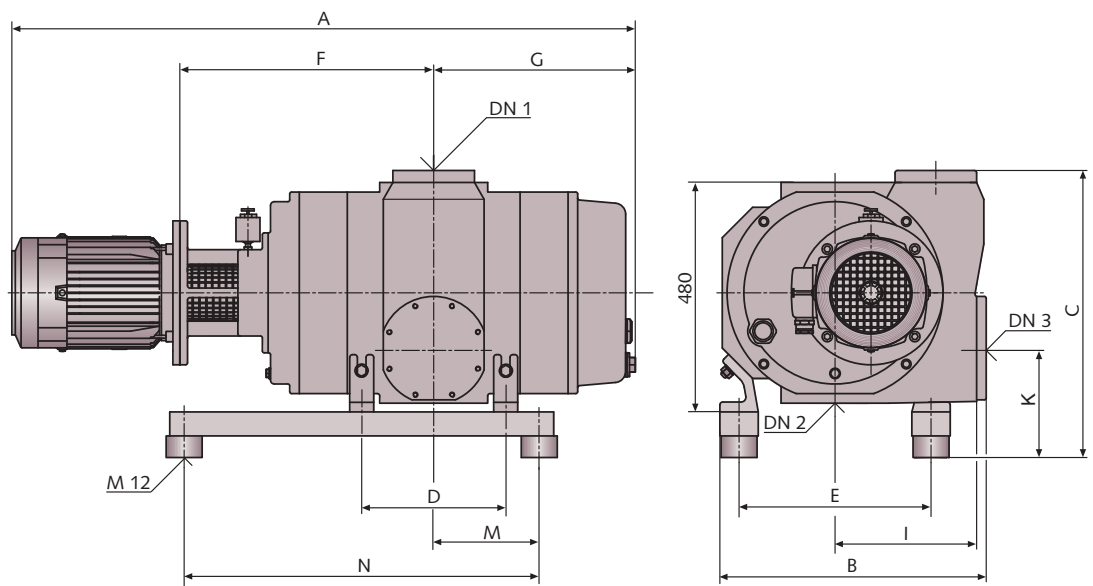
Abmessungen Dimensions Dimensions	A		B	C	D	E	F	G	I	K	M	N	DN 1	DN 2	DN 3
	50 Hz	60 Hz													
	Panda WV 0250 B	856	879	352	420	170	220	352	276	177,5	190	230	460	100 ISO	100 ISO
Panda WV 0500 B	883	904	352	420	170	220	352	276	177,5	190	230	460	100 ISO	100 ISO	63 ISO
Panda WV 1000 B	1036	1053	402	483	215	280	408	312	165	226	177,5	620	160 ISO	100 ISO	100 ISO
Panda WV 1500 B	1073	1066	424	515	280	260	418	322	224	243	210	620	160 ISO	100 ISO	100 ISO
Panda WV 2000 C	1321	1318	555	600	300	400	529	420	295	225	220	740	160 ISO	160 ISO	160 ISO
Panda WV 4500 A	1384	1384	689	510	380	360	563	449	-	-	190	-	250 ISO	160 ISO	-

Abmessungen
Dimensions
Dimensions

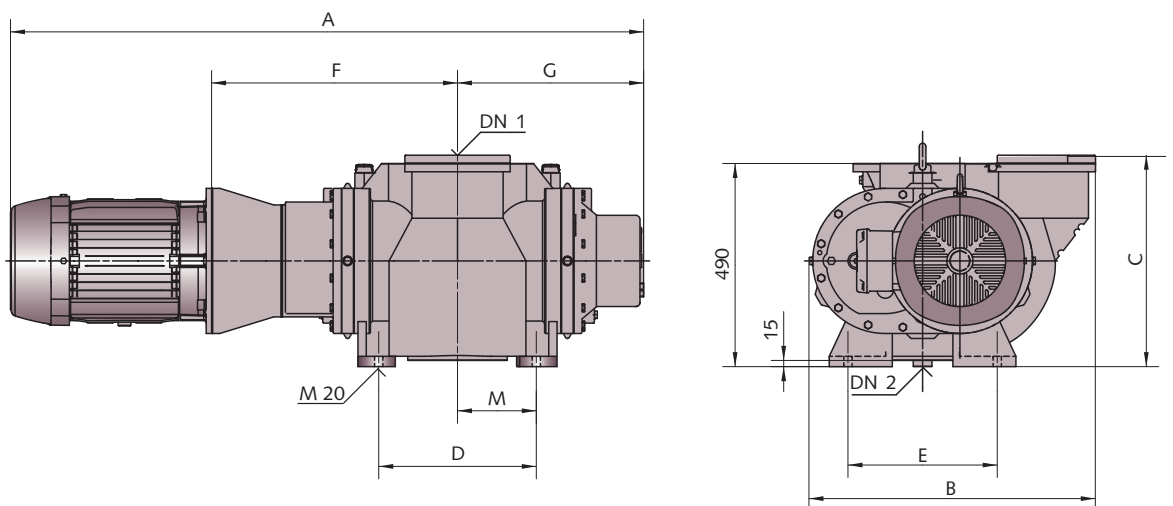
Panda WV 1500 B



Panda WV 2000 C



Panda WV 4500 A



Wälzkolbenpumpen

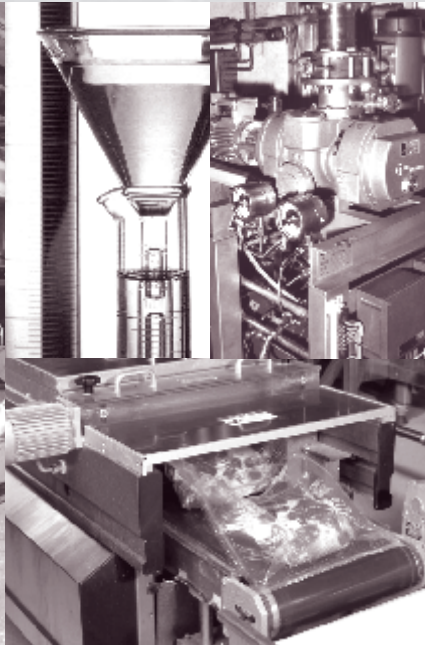
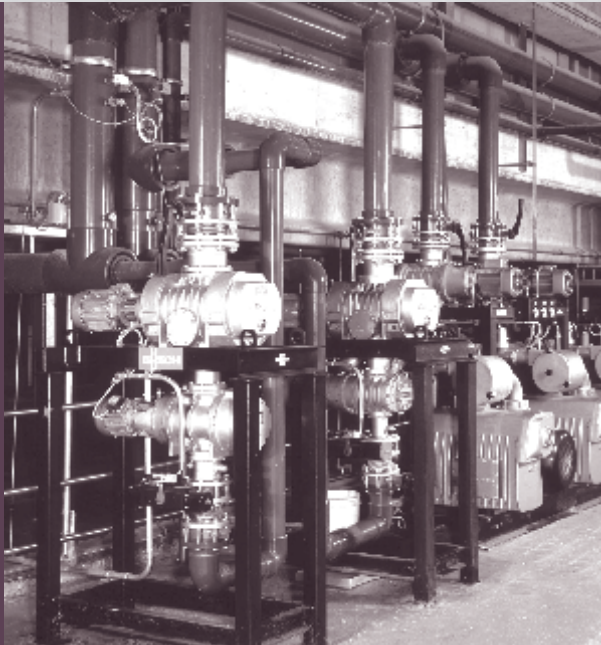
Roots pumps

Pompes Roots



Anwendungen
Applications
Applications

CHAMBER 1/239.3493



Anwendungen
Panda WV 0250 - 4500 A/B/C

- Chemische und pharmazeutische Industrie
- Trocknung und Imprägnierung
- Dünnschichttechnologie
- Kunststoffindustrie
- Halbleiterindustrie
- Vakuumverpackung
- Photovoltaik
- Elektrotechnik/Elektronik
- Forschung und Labor
- Metallurgie
- Zentrale Vakuumversorgung

Applications
Panda WV 0250 - 4500 A/B/C

- Chemical and pharmaceutical industry
- Drying and impregnating
- Thin-film technology
- Plastics industry
- Semiconductor industry
- Vacuum packaging
- Photovoltaics
- Electrical engineering/electronics
- Research and laboratory
- Metallurgy
- Central vacuum supply

Applications
Panda WV 0250 - 4500 A/B/C

- Industrie chimique et pharmaceutique
- Séchage et imprégnation
- Technologie des couches minces
- Industrie des matières plastiques
- Industrie des semi-conducteurs
- Emballage sous vide
- Photovoltaïque
- Electrotechnique/electronique
- Recherche et laboratoires
- Métallurgie
- Systèmes de vide centralisés



Busch – weltweit im Kreislauf der Industrie
Busch – all over the world in industry
Busch – au coeur de l'industrie dans le monde entier



Dr.-Ing. K. Busch GmbH
Schauinslandstraße 1 D 79689 Maulburg
Phone +49 (0)7622 681-0 Fax +49 (0)7622 5484 www.busch-vacuum.com

Amsterdam Auckland Bangkok Barcelona Basel Birmingham Brno Brussels Budapest Copenhagen Dublin Gothenborg Helsinki Istanbul Kuala Lumpur Maulburg Melbourne Milan Monterrey Montreal Moscow New York Oslo Paris Pune Santiago de Chile Sao Paulo Seoul Shanghai Singapore Taipei Tel Aviv Tokyo Vienna Warsaw