

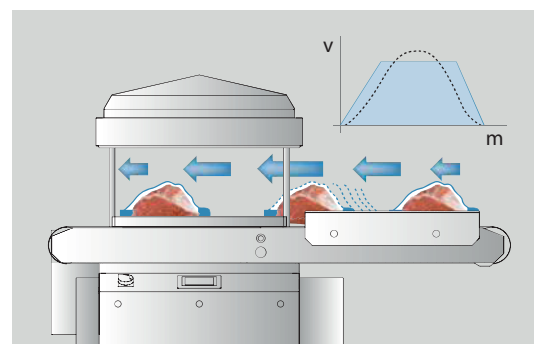
SuperVac GK 402B/403B 高出力真空包装機

特長

- タッチスクリーンコントロールユニット
- ダブルバイアクティブ高圧シール
- スナップアウトフレーム膨張クッション使用
- 簡単な清掃のために、コンベヤーベルトを緩めることが可能
- コンベヤーベルトの緩やかな速度による開始と停止
- 制御盤にキャビネットヒーター搭載

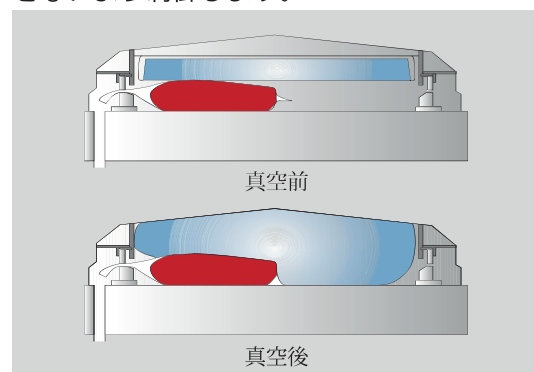
オプション

- ポーチ用穴開けナイフ
- ミシン目のカットオフ
- シュリンクパックに対応
- 水冷シーリングバー
- 円形製品用のリッジベルト
- 250もしくは500mmのアウトフィードローラー
- ブースター/ベーンポンプのコンビネーション



コンベヤーベルトの緩やかな速度による
スタートストップ機能

制御された加速と制動距離は、製品がチャンバーに入るために、外部に製品を移動させないように制御します。



スナップアウトフレームを使用した膨張クッション。真空時間を最大30%まで短縮、包装の上部サイドのしわを防止することができます。

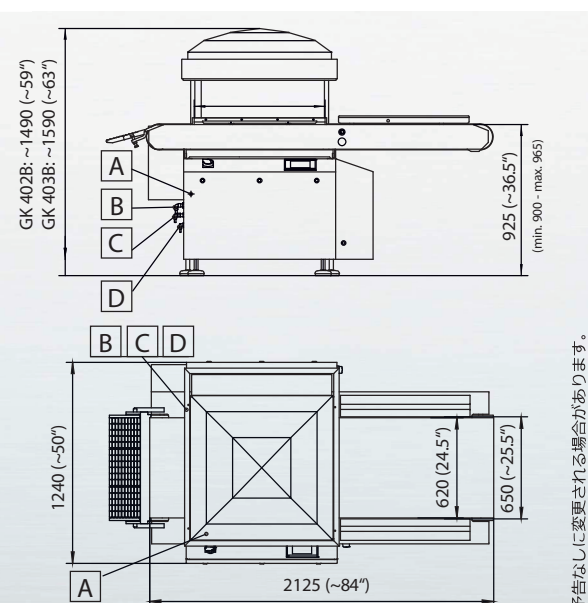
テクニカルデータ:

チャンバーサイズ	870 x 860 mm
チャンバー高さ	200 mm(402B), 300 mm(403B)
シールバー長さ	2 x 800 mm
シールバー間の長さ	650 mm
固定シールバー高さ調整範囲	35 もしくは55 mm(402B) 35もしくは75 mm(403B)

必要コンプレッサー容量 50 NI / min. 6 bar
電気容量(真空ポンプを除く) 約3.2 kW

内蔵真空ポンプ 250 or 300 m³/h
または内蔵ブースターポンプ 500 or 1000 m³/h

機械重量 (真空ポンプなし) 約600 kg
機械重量 (真空ポンプあり) 約800 kg



A メインコネクション B エアコンプレッサーコネクション C 入水 D 排水

予告なしに変更される場合があります。

Copyright © 2013 Supervac Maschinenbau GmbH. All rights reserved.
11/2013 | Supervac is a registered trademark of Supervac Ges.m.b.H.



GK 402B/403B



NASCO株式会社

〒271-0092 千葉県松戸市松戸2302-9 TEL:047-366-0123

www.nasco-jp.com sales@nasco-jp.com

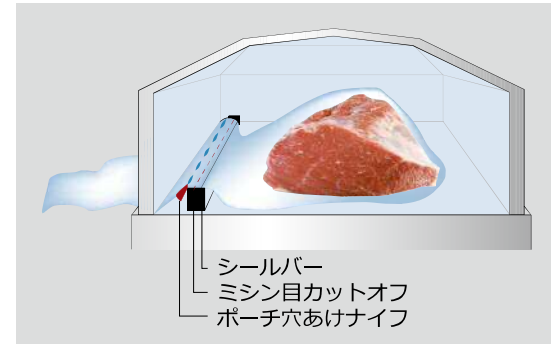
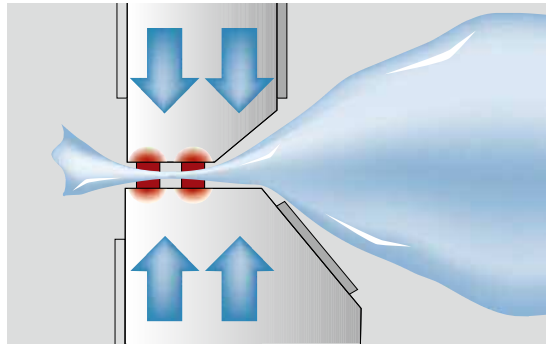
NASCO Corporation



当社ホームページへは
こちらから

2022年4月 改訂

Supervac GK 402B/403B



高圧ダブルバイアクティブシーリングとスプリングロード抵抗ワイヤーは標準仕様。
高圧な二列の上下シールは、スプリングによってテンションが保持され、シール領域にしわ、グリース、湿気があっても、信頼性あるシールを行います。シール線が強く加圧されているため、シール不良は起こりにくく、シール線を常に張った状態を保持しているため、シール線、テフロン寿命を増加させます。

カットオフ穴あけナイフ（オプション）真空包装後、残りの材料を簡単に取り除きます。

冷却シールバー（オプション）マシンが1分間3サイクル連続で稼働もしくは、感熱収縮袋が使用されている場合は、水冷シールバーの使用を推奨しています。水冷はシールバーの温度を安定させます。

ポーチ穴あけナイフ（オプション）スリットを切り、真空引きの流路を設けます。チャンバーからはみ出した長い袋を真空可能にします。（トリム除去システムを搭載したマシンには必要ありません）。

ステンレスベルトコンベヤー

真空包装マシン、食肉、魚、チーズ、
その他の食品または食品以外の製品にも
対応



GK402B : 蓋の高さ200mm

GK403B : 蓋の高さ300mm

簡単なクリーニング、衛生上において
高品質なステンレス鋼で製作



タッチスクリーンコントロールユニット

- スクリーン上シンプルなタッチコントロール
- マシン機能の正確なプログラミング
- メニューの中のサイクル状況を連続表示
- 20プログラム保存
- 英数字標記でプログラム名を入力、例、製品名、バックの材質など
- 完全なデジタル真空メーター
- mbarによるインデックス値
- 真空モード:
 - 製品における最適モード
 - 0.1秒インターバルによる真空状態
 - mbarによる最終真空値
 - インターバルな真空状態
- 0.1秒インターバルによるシール時間
- 0.1秒インターバルによる冷却時間
- 防水性P65F相当
- サービス診断
- オペレーション時間をモニタリング
- 能力 3サイクル/分