

# NASCO Packaging Machine

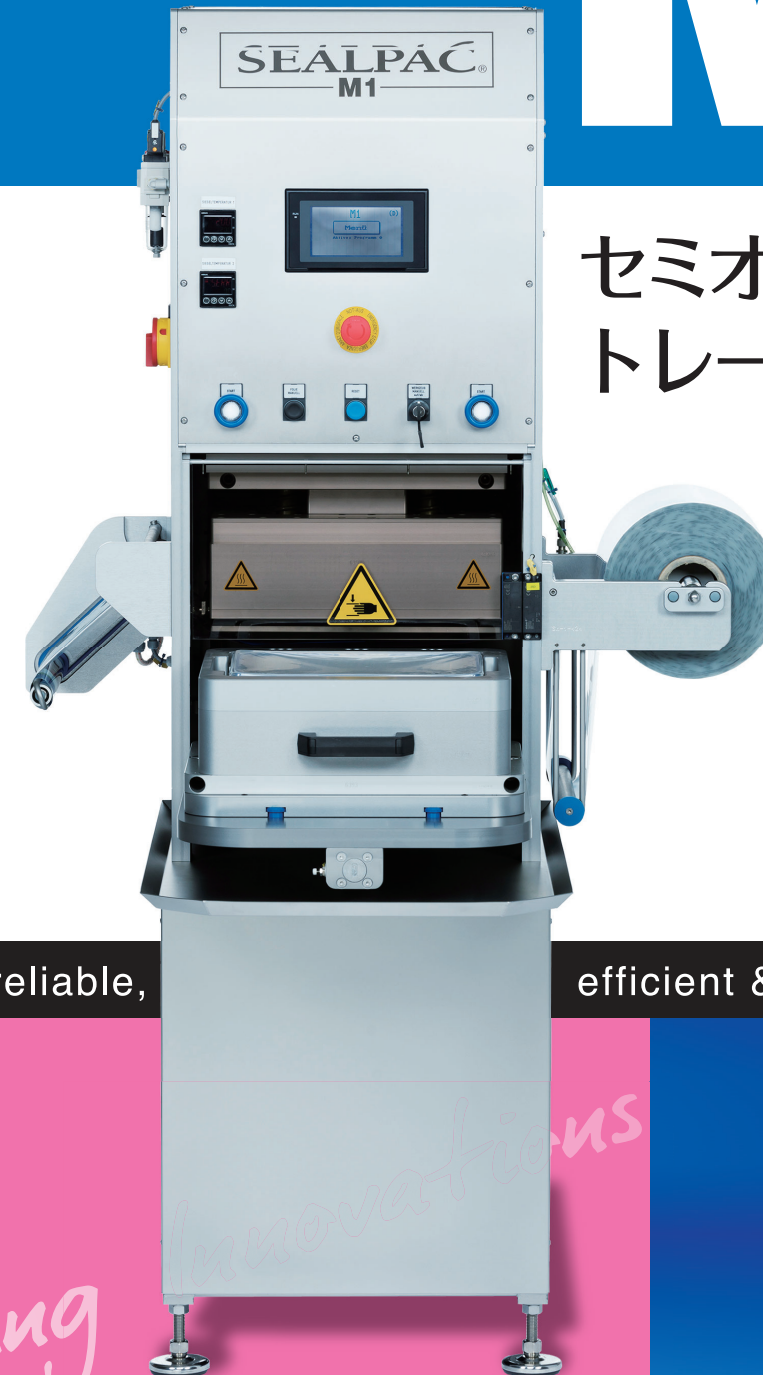
THE FLEXIBLE CLASS

# SEALPAC®

# M SERIES

## セミオートマチック トレーシーラー

最高のパフォーマンスと品質



Complete, reliable,

efficient & hightechnology

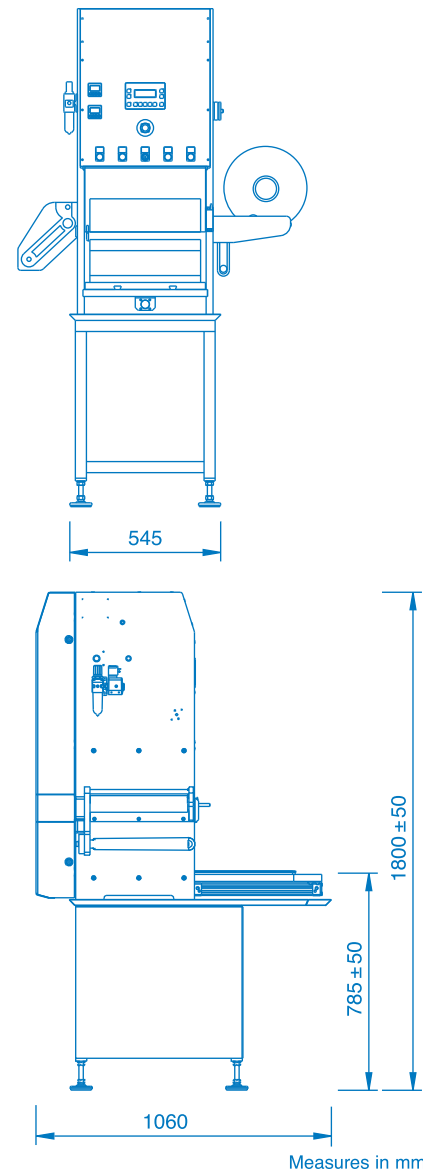
*Forming Innovations*

*Forming Innovations*  
**SEALPAC®**

シールパックは  
最先端マシンを提供します

**SEALPAC – your package to success.**

シールパック社製品は、NASCO株式会社がお客様のサポートを致します。  
コストメリットと高品質のソリューションを保証します。  
永年の経験と実績を持って未来型のソリューションへ  
とご案内します。



### テクニカルインフォメーション

最大能力	6サイクル/分
最大トレー深さ	100 mm
機械重量	約320kg
エア圧	min. 6 bar – 200リッター/min
電気容量	220V3相 50/60Hz 最大1.5Kw

1) 能力は、付帯設備の仕様・アプリケーション・トレーのサイズにより異なります。

2) 電気容量は、機械の仕様によって異なります。



NASCO Corporation

**NASCO株式会社**

〒271-0092千葉県松戸市松戸2302-9 TEL:047-366-0123

www.nasco-jp.com sales@nasco-jp.com



当社ホームページへは  
こちらから

2021年12月 改訂

 NASCO Corporation

THE FLEXIBLE CLASS

# SEALPAC® M

シールパックのMシリーズは、  
ビジネスの幅を広げる包装機です

シールパックのパッケージングシステムは、世界中で  
使用されています。  
高性能なマシンメーカーとして包装ノウハウがあり、  
要望に合わせてカスタマイズが可能です。

経験豊富なメーカーだからこそできる  
最先端の技術提供

コンパクトでありながら、利便性、効率性を兼ね備え  
た万能タイプです。  
スタンダードツールは、  
265x325mm、160x205mm、137x187mmで  
金型交換も容易に行うことができます。

安定したコンパクトな構造

個々の温度コントロールシステムを備えた  
シーリングヘッド

容易な金型交換が可能

## アプリケーション



シールパックMシリーズは、シールが可能な全てのトレーとトップフィルムに  
適応します。トレスキン、インサイドカットもツールチェンジにより可能です。

- 生肉
- ハム、ソーセージ
- ボリュームパック
- チーズ、乳製品
- コンビニエンスフード
- 冷凍食品
- 菓子・スナック・チョコレート
- メディカルソリューション
- 工業製品



タッチスクリーンコントロールパネル

トップフィルム

シンプルな  
オペレーション



優れたデザインで、完成度が高く操作性  
が抜群です。



Point

- タッチスクリーン
- 簡単操作(メモリー機能付き)
- 真空ポンプ搭載
- 使いやすいデザイン

クリーンで  
衛生的



シールパック社の製品は、高いレベルの  
衛生基準をクリアした高品質な機械です。

Point

- 脱着の容易なツール
- スペシャルアルマイト処理
- コンパクトなデザイン

セイフティ  
テクノロジー



シールパック製品は、最先端の技術力と  
豊富な経験により、安心・安全なパッケージ  
を提供できます。  
シールパックのトレーシーラーは、パッ  
ッケージ市場にインスピレーションと革新  
をもたらします。

Point

- 実績と経験豊富なインサイドカット
- 低メンテナンス
- 個別のシーリングヘッド
- 効果的なパフォーマンス

## SEALPAC MAPシステム

鮮度を保持した包装品を生産

MAPテクノロジーを駆使したガス置換包装

Point

- 利点
- 品質保持
  - サイクルタイムの短縮
  - 最適なガス流量
  - 最適なガス使用量