

LEONHARDT

食品産業用の充填機 DOSING EQUIPMENT FOR THE FOOD INDUSTRY

充填機 SD-M

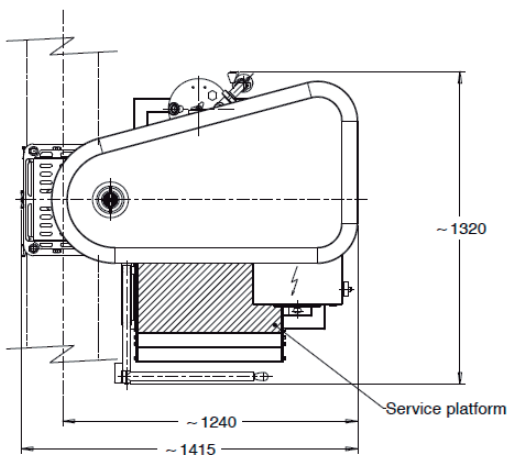
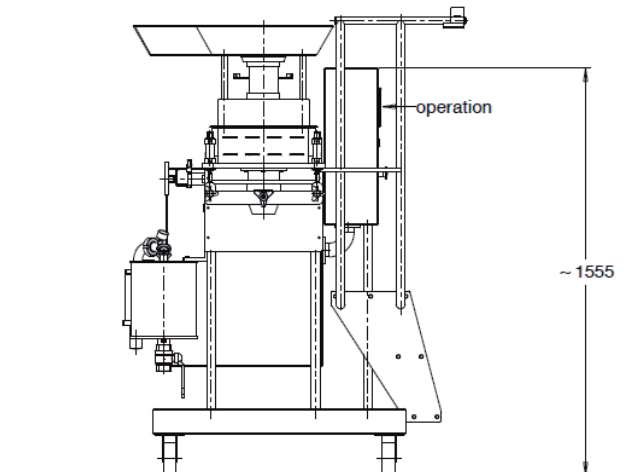
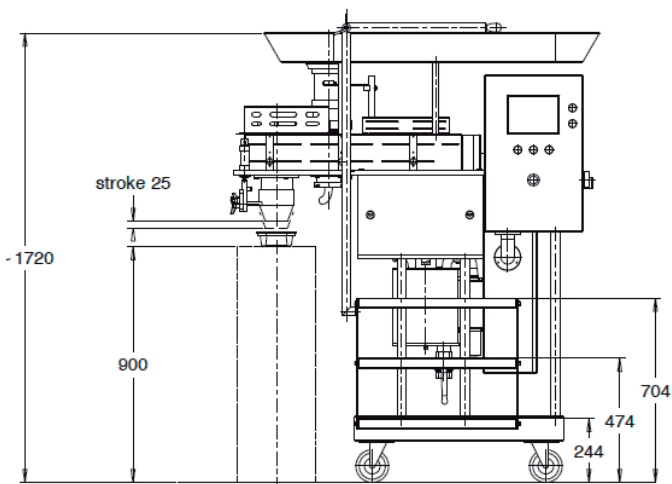
ポリウム計量とバキュームシステムを併用することにより、一般的な充填方式ではダメージを受けやすい製品に最適です。

アプリケーション - 加熱調理済のライス、パスタ、パスタサラダ、焼きそば、野菜、ミックスシーフード

仕様

製品温度	2 - 90°C
連動機械	トレーシーラー（シングルレーン、ダブルレーン） 深絞り真空包装機、ロータリー式包装機、 ピロー包装機、カートニング機械、ビン、缶
充填レンジ	DN 50 ⇒ 110 - 240 cc DN 75 ⇒ 250 - 530 cc DN 100 ⇒ 430 - 940 cc
充填能力	最大毎分30 - 60 サイクルポジション * 製品、生産ポリウムにより異なります
充填位置	1
充填原理	ポリウム計量 + バキュームシステム
充填量調整	ハンドルによる手動式
製品供給	手動供給
制御	PLCコントロール S7（日本語表示タッチスクリーン） 包装 ライン用インターフェイス / トレーセンサー
分解洗浄	マニュアル "one-tool" オペレーション
オプション	タッチスクリーン7：製品プログラム（最大、200プログラム可能） 作業プラットフォーム：作業者用手すり付き階段、仕切り柵含む 垂直動作マスクシステム：製品が飛散することを防止 ウォータースプレーシステム：粘着性の製品の（ライス、パスタ）べたつき防止 部品、ツール洗浄用台車 トレイ、食品容器、缶用搬送システム





機械寸法

1,415 mm(長さ) x 1,320 mm(幅) x 1,720 mm(高さ)

重量

370 k g

電気仕様

220V, 50 - 60 Hz 3Ph + E)

エア供給

0,7 Nm³/minute、最小6 bar



NASCO Corporation
NASCO株式会社
www.nasco-jp.com

松戸本社 〒271-0092 千葉県松戸市松戸2302-9

TEL 047-366-0123 FAX 047-365-7717

仙台支店 〒984-0038 宮城県仙台市若林区伊在2-1-1

TEL 022-390-6780 FAX 022-390-6782

大阪支店 〒561-0881 大阪府豊中市中桜塚2-10-12

TEL 06-6335-7733 FAX 06-6335-7744

福岡支店 〒812-0041 福岡県福岡市博多区吉塚8-1-14 パンリバーズ6-4

TEL 092-409-2340 FAX 092-409-2341