

next step in sawing

ASTECH
FOOD MACHINERY

SRA 3.0

自動切断機

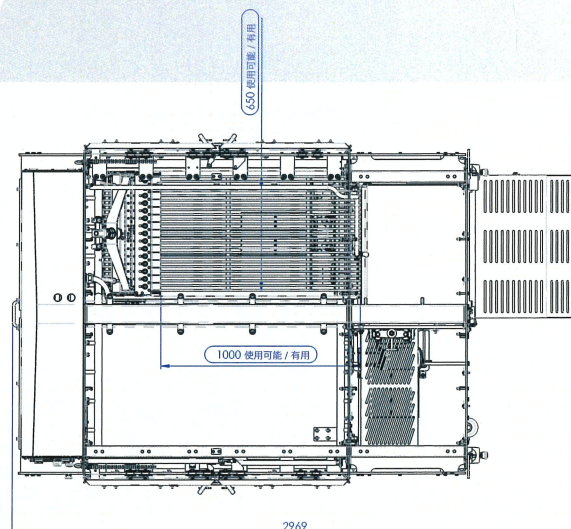
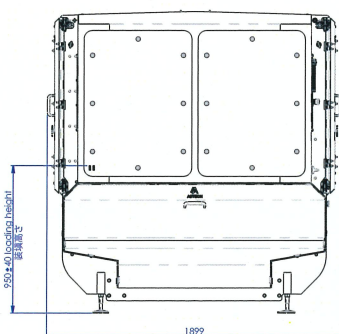
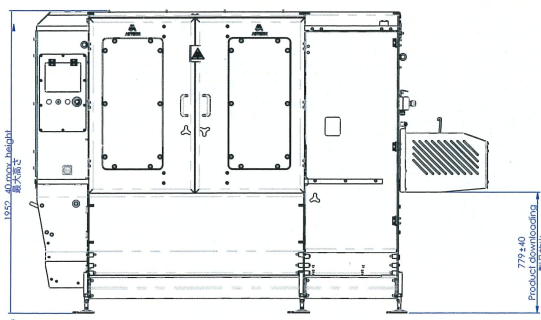
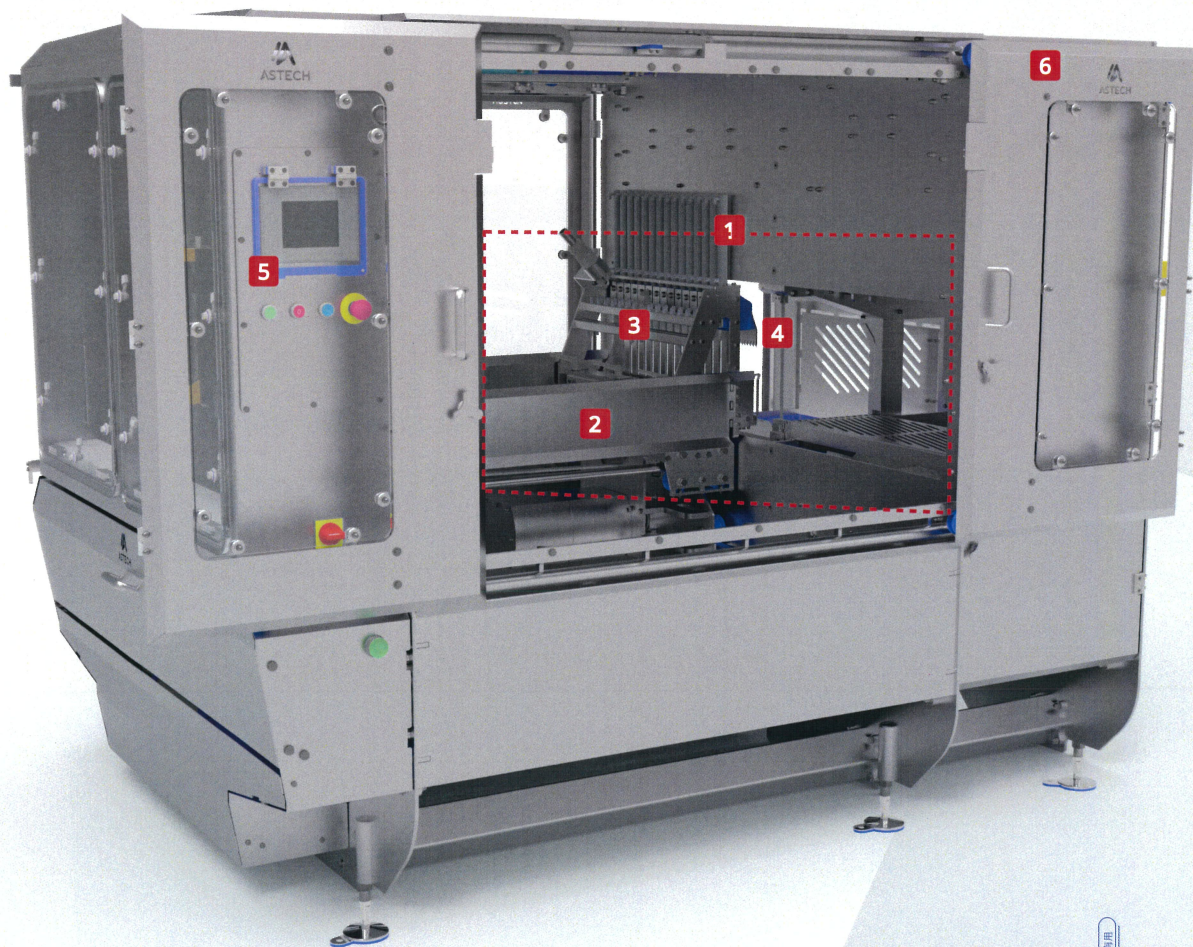


冷凍・生鮮品(骨付き・骨なし)*カット用自動切断機。コンパクトで堅牢な機械で、作業員一人当たりの生産量を向上させ、切り口の厚みが正確で、何よりも使用時の安全性が高いことが特徴。



機能的特徴

- ▶ 完璧にカットングスピードを調整可能で、高いカット品質を実現。
 - ▶ 冷凍・生鮮肉魚(骨付き・骨なし)*のカット。
 - ▶ 閉鎖面がないため、掃除がしやすい衛生的な設計。
 - ▶ 完全な安全作業工程(完全密閉型機械)
 - ▶ 扉自動開閉機械両側への装填が可能。
 - ▶ バンドソーの切断工程。
 - ▶ 最大50種類のレシピを保存できる、多機能で使いやすいプログラム。
- * 研究中



- 1** 製品装填ゾーン
- 2** 製品装填台車
- 3** グリップクランプ
- 4** バンドソー
- 5** 操作パネル
- 6** スライドドア

技術的特徴

機械寸法(長さ×幅×高さ)
2970 (4040) × 1900 (3155) × 1955 mm

装填ゾーン寸法(長さ×幅×高さ)
1000 × 650 × 200 mm

最大切断厚み
280mm

圧縮空気
圧力 6 bar
(10,7l/フルサイクル)

電力
8,2 kW

鋸刃
2680 x 16mm